



АО ЭНАРКО

**ЭЛЕКТРОДВИГАТЕЛИ “DINGO”
ТРАНСМИССИИ “TDX” И БУЛАВЫ “АХ”**



РУКОВОДСТВО ПО ЭКСПЛУАТАЦИИ

DINGO, AX, TDX

Ru



СОДЕРЖАНИЕ

1. Предисловие	2
2. Технические характеристики электродвигателя	3
3. Технические характеристики булав и трансмиссий	3
4. Общие и специфические правила техники безопасности	4
4.1 Рабочая зона.....	4
4.2 Безопасность при работе с электроинструментом.....	4
4.3 Личная безопасность	4
4.4 Работа с вибратором и меры предосторожности.....	5
4.5 Техническое обслуживание.....	5
4.6 Специфические правила техники безопасности.....	5
5. Правила эксплуатации	6
6. Правила обращения с вибратором и его обслуживание	7
6.1 Начало работы.....	7
6.2 Подключение трансмиссии к электродвигателю.....	7
6.3 Подключение мотора к электрической сети.....	7
6.4 Заземление.....	7
6.5 Удлинитель.....	7
6.6 Определение поперечного сечения кабеля удлинителя.....	7
6.7 Присоединение булав к трансмиссионному валу.....	8
6.8 Контрольный осмотр.....	8
7. Параметры износа диаметра и длины вибрирующих булав	9
8. Техническое обслуживание электродвигателя	9
9. Техническое обслуживание булав и трансмиссий	10
9.1 Хранение	11
9.2 Транспортировка.....	11
10. Электрическая схема электродвигателя “AVMU”	11
11. Определение неисправностей электродвигателя	12
12. Определение неисправностей трансмиссий и булав	12
13. Как заказать запасные части	13
13.1 Как заказать запасные части	13
13.2 Условия гарантии	13
14. Рекомендации по эксплуатации	13



1 ПРЕДИСЛОВИЕ

Благодарим за доверие, выраженное к марке **ENAR**.

Для максимального использования вашей вибрирующей установки, рекомендуем прочесть и изучить нормы по технике безопасности, техническому обслуживанию и использованию, приведенные в настоящем Руководстве по эксплуатации.

Вышедшие из строя детали следует незамедлительно заменять, для предотвращения возникновения более серьезных неполадок.

Срок службы оборудования возрастает, при выполнении рекомендаций настоящего Руководства.

Наше предприятие находится в полном вашем распоряжении для рассмотрения любого замечания или предложения по нашему оборудованию.



2 ХАРАКТЕРИСТИКИ ЭЛЕКТРИЧЕСКОГО ДВИГАТЕЛЯ

ТИП ДВИГАТЕЛЯ	ОДНОФАЗНЫЙ УНИВЕРСАЛЬНЫЙ
ТИП ИЗОЛЯЦИИ	ДВОЙНАЯ, IP 23
КОРПУС	ПОЛИАМИД 6.6 + 26% GF
МОЩНОСТЬ	2300 ИЛИ 1.600 ВТ
НАПРЯЖЕНИЕ	230 В ИЛИ 115 В 50/60Гц (проверить значение рабочего напряжения на табличке характеристик)
ПОТРЕБЛЕНИЕ С НАГРУЗКОЙ	10 А (220 В) / 13 А (115 В)
СКОРОСТЬ БЕЗ НАГРУЗКИ	18.000 ОБ./МИН.
СКОРОСТЬ С НАГРУЗКОЙ	12.000 ОБ./МИН.
ВЕС	5,4 KG
ПРИМЕНЕНИЕ	Передача движения на внутренний вибратор посредством каната
ТИП ПОДСОЕДИНЕНИЯ К КАНАТУ.....	МАТОЧНАЯ ЧЕТЫРЕХГРАННАЯ ГАЙКА 7
ТИП ПОДСОЕДИНЕНИЯ К ТРАНСМИССИИ	РЕЗЬБА M36X2 ЛЕВАЯ

3 ХАРАКТЕРИСТИКИ ИГЛ И ТРАНСМИССИЙ

ПРИМЕНЕНИЕ:

Трансмиссия посредством подключения к двигателю **DINGO** передает движение на эксцентрик, расположенный внутри иглы, вызывая этим вибрацию для внутренней вибрации бетона.

ХАРАКТЕРИСТИКИ ИГЛ

МОДЕЛЬ	ДИАМЕТР (мм)	ДЛИНА (мм)	ВЕС (кг)	ЦЕНТРОБЕЖНАЯ СИЛА (кг)	ЧАСТОТА (вибраций в минуту)	ПРОИЗВОДИТЕЛЬНОСТЬ (м³/час.)
AX 25	25	300	1, 580	90	14.000	до 10
AX 38	38	345	1, 900	410	13.500	до 15
AX 48	48	370	3, 600	550	12.500	до 25
AX 58	58	410	4, 100	660	12.000	до 35

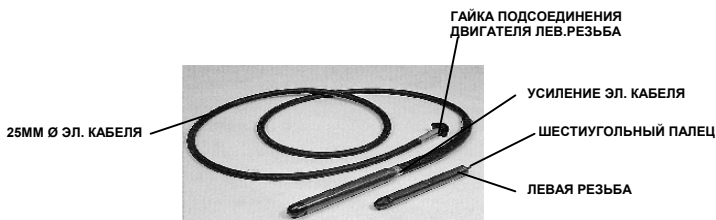
ЗАВИСИМОСТЬ ВИБРАЦИИ ОТ ИГЛЫ И ТРАНСМИССИИ

МОДЕЛЬ	ДЛИНА (м)	ВЕС (кг)	AX 25	AX 38	AX 48	AX 58
TDX 1м	1,0	3,0	14.250	13.750	12.750	12.250
TDX 1,5 м	1,5	3,5	14.000	13.500	12.500	12.000
TDX 2 м	2,0	4,0	13.750	13.250	12.250	11.750
TDX 3 м	3,0	5,0	13.500	13.000	12.000	11.500
TDX 4 м	4,0	6,0	13.000	12.500	11.500	11.000
TDX 5 м	5,0	7,0	13.000	12.000	11.000	10.500



ДВИГАТЕЛЬ DINGO – ТРАНСМИССИИ И ИГЛЫ

AX25, AX38, AX48, AX58
TDX1m, TDX1-5m, TDX2m, TDX3m, TDX4m, TDX5m - DINGO



4 ОБЩИЕ И СПЕЦИФИЧНЫЕ ПРАВИЛА ПО ТЕХНИКЕ БЕЗОПАСНОСТИ

ВНИМАНИЕ! ПРОЧТИТЕ И ИЗУЧИТЕ ВСЕ РЕКОМЕНДАЦИИ

4.1 РАБОЧАЯ ЗОНА

Рабочая зона ДОЛЖНА БЫТЬ чистой и хорошо освещенной.

ЗАПРЕЩАЕТСЯ ПРИВОДИТЬ В ДЕЙСТВИЕ инструменты с электропитанием во взрывоопасной среде, а также при наличии огнеопасных жидкостей, газов или пыли.

Наблюдатели, дети и посетители ДОЛЖНЫ НАХОДИТЬСЯ на расстоянии во время работы инструмента.

4.2 ЭЛЕКТРИЧЕСКАЯ БЕЗОПАСНОСТЬ

Заземленные инструменты ДОЛЖНЫ ВКЛЮЧАТЬСЯ в отвечающий требованиям контакт и отвечать всем необходимым нормам и постановлениям.

ЗАПРЕЩАЕТСЯ удалять терминал заземления или модифицировать каким-либо образом розетку.

НЕ ИСПОЛЬЗУЙТЕ адаптеры розетки.

Если не уверены, что выход правильно заземлен, ПРОВЕРЬТЕ установку с квалифицированным электриком.

НЕ ДОПУСКАЙТЕ контакта корпуса с заземленными поверхностями, такими как трубопровод, радиаторы, плиты и холодильники.

НЕ ОСТАВЛЯЙТЕ инструменты под дождем или во влажной среде.

НЕ ПРИМЕНЯЙТЕ СИЛУ на кабеле питания.

НЕ ИСПОЛЬЗУЙТЕ кабель питания для транспортировки инструмента.

НЕ ДЕРГАЙТЕ за кабель питания при отключении инструмента из сети.

Кабель питания ДОЛЖЕН НАХОДИТЬСЯ на расстоянии от источника тепла, масла, острых краев и подвижных частей.

ЗАМЕНИТЕ незамедлительно поврежденные кабели питания.

ПРИ ИСПОЛЬЗОВАНИИ инструмента в экстерьере следует применять удлинение для экстерьеров или кабель питания типа "H07RN-F", "W-A" или "W".

4.3 ЛИЧНАЯ БЕЗОПАСНОСТЬ

ПРОЯВЛЯЙТЕ ОСТОРОЖНОСТЬ при выполнении работ и следуйте здравому смыслу при обращении с инструментом.

НЕ ИСПОЛЬЗУЙТЕ инструмент, когда Вы устали или находитесь под воздействием наркотиков, алкоголя или медикаментов.

ИСПОЛЬЗУЙТЕ СООТВЕТСТВУЮЩУЮ ОДЕЖДУ. НЕ РАБОТАЙТЕ в широкой одежде или с ювелирными украшениями.

ПОДБЕРИТЕ волосы, если они у Вас длинные.

ДВИГАТЕЛЬ DINGO – ТРАНСМИССИИ И ИГЛЫ

АХ25, АХ38, АХ48, АХ58

ТДХ1m, ТДХ1-5m, ТДХ2m, ТДХ3m, ТДХ4m, ТДХ5m -DINGO



- НЕ ПРИБЛИЖАЙТЕ ваши волосы, одежду или перчатки к подвижным частям.
- НЕ ДОПУСКАЙТЕ случайных запусков в работу.
- УБЕДИТЕСЬ, что переключатель отключен, прежде чем включить инструмент в электрическую сеть.
- УДАЛИТЕ регулировочные ключи перед тем, как запустить в работу инструмент.
- НЕ ПРЕВЫШАЙТЕ предел мощности.
- ДЕРЖИТЕСЬ постоянно в равновесии и с доступом к источнику питания.
- ПОЛЬЗУЙТЕСЬ предохранительным оборудованием.
- ИСПОЛЬЗУЙТЕ постоянно защиту для глаз.

4.4 ИСПОЛЬЗОВАНИЕ ИНСТРУМЕНТА И МЕРЫ ПРЕДОСТОРОЖНОСТИ

- ПРИМЕНЯЙТЕ зажимы или другие элементы для установления и фиксирования рабочих элементов на устойчивой поверхности.
- НЕ ПРИМЕНЯЙТЕ СИЛУ на инструменте.
- ИСПОЛЬЗУЙТЕ инструмент строго по назначению.
- ЗАПРЕЩАЕТСЯ ИСПОЛЬЗОВАТЬ инструмент, если переключатель не устанавливается в положение "выключено" (OFF), (0).
- ОТКЛЮЧИТЬ ИЗ СЕТИ перед тем, как проводить регулировку, замену аксессуаров или хранение инструмента.
- ХРАНИТЕ неиспользуемые инструменты вне доступа детей, а также лиц, не умеющих обращаться с инструментом.
- ПОДДЕРЖИВАЙТЕ инструмент в хорошем состоянии.
- КОНТРОЛИРУЙТЕ смещение центра подвижных частей, повреждение частей и любую другую причину, которая может повлиять на работу инструмента.
- Если инструмент вышел из строя, ОТРЕМОНТИРУЙТЕ его, прежде чем пользоваться им.
- ПРИМЕНЯЙТЕ аксессуары, рекомендованные изготовителем для используемой модели.

4.5 ТЕХНИЧЕСКОЕ ОБСЛУЖИВАНИЕ

- Техническое обслуживание инструмента ДОЛЖНО ПРОВОДИТЬСЯ только квалифицированным персоналом.
- При ремонте инструмента, ИСПОЛЬЗУЙТЕ части, идентичные замененным.
- СЛЕДУЙТЕ рекомендациям, приведенным в разделе по техническому обслуживанию настоящего Руководства.

4.6 СПЕЦИФИЧНЫЕ ПРАВИЛА ПО ТЕХНИКЕ БЕЗОПАСНОСТИ

- В целях вашей собственной безопасности, безопасности окружающих лиц, а также, чтобы не вывести из строя оборудование, внимательно прочтите условия эксплуатации данного оборудования. Для самостоятельного использования двигателя следует проверить, что рабочие были подготовлены к использованию данного оборудования.
- Двигатель должен использоваться только для специфичных работ и при соблюдении рекомендаций настоящего Руководства.
- Прежде чем включить двигатель в электрическую сеть, убедитесь, что напряжение и частота в вашей сети соответствуют указанной на табличке характеристик оборудования, расположенной в верхней части пластикового корпуса.
- Перед началом работы проверьте, что винты корпуса хорошо затянуты.
- Не допускайте прохождения тяжелых транспортных средств по кабелю.
- Не подключайте гибкий вал к двигателю во время работы двигателя.
- Не манипулируйте выходом двигателя в процессе его работы и без трансмиссии.



Не используйте двигатель, если трансмиссия или виброигла повреждены. Произойдет перегрев двигателя.

Не работайте с поврежденным пластиковым корпусом двигателя.

Не позволяйте неподготовленному и неопытному персоналу работать на двигателе или на его подключениях.

Не закрывать ввод и выход воздуха.

Поддерживайте двигатель чистым и сухим.

Проверьте, что электрический кабель имеет необходимое сечение и находится в хорошем состоянии.

Отключите двигатель из сети перед тем, как манипулировать его.

При подключении к генератору убедитесь, что выходное напряжение и частота стабильные и необходимые, а также мощность соответствующая; напряжение питания двигателя не должно варьировать +/- 5% от указанного на табличке характеристик двигателя.

Уровень мощности звука данного оборудования составляет 92 дБ, а уровень звукового давления 85.5 дБ.

После окончания работы или в период длительного перерыва в работе, рекомендуется отключать двигатель из сети и хранить его в месте, откуда он не может упасть или перевернуться.

5 УСЛОВИЯ ИСПОЛЬЗОВАНИЯ

В целях вашей собственной безопасности, безопасности окружающих лиц, а также, чтобы не вывести из строя оборудование, внимательно прочтите условия использования данного оборудования.

1. Прежде чем начать работу проверьте, что крепежная гайка трансмиссии к двигателю затянута (затянуть, вращая вручную влево).
2. Прежде чем начать работу убедитесь, что игла хорошо привинчена к трансмиссии (закрепить, вращая ключом влево).
3. Не работайте с трансмиссией на резко выраженных кривых.
4. Не подвергайте чрезмерной смазке канат трансмиссии.
5. Не оставляйте работающую иглу вне бетона более 5 минут.
6. Не ограничивайте движение вибратора в процессе работы.
7. Не останавливайте иглу в процессе операции вибрации.
8. Замените изношенные трубы и наконечники, чтобы предотвратить повреждение внутренних компонентов.
9. Проводите техническое обслуживание, используя рекомендованный тип и количество смазки.
10. При работе данной системы уровень звука может достигать 92 дБ (звуковое давление 85.5 дБ).
11. Передаваемая вибрация составляет $2,5 \text{ м/с}^2$ при правильном использовании (замеренное значение $1,45 \text{ м/с}^2$).

КРОМЕ ТОГО, НЕОБХОДИМО СОБЛЮДАТЬ ДЕЙСТВУЮЩИЕ НОРМЫ В ВАШЕЙ СТРАНЕ.



6 РАБОТА И ТЕХНИЧЕСКОЕ ОБСЛУЖИВАНИЕ

6.1 ЗАПУСК В ЭКСПЛУАТАЦИЮ

СМОТРИТЕ ПУНКТ 5 ПРАВИЛА ЭКСПЛУАТАЦИИ.

6.2 ПОДКЛЮЧЕНИЕ ТРАНСМИССИИ К ДВИГАТЕЛЮ

Дизайн двигателя обеспечивает быстрое и надежное подсоединение трансмиссии, что обеспечивает его управляемость и простоту запуска в работу.

Способ подсоединения:

- 1- Соединить вал трансмиссии с четырехгранным гнездом двигателя.
- 2- Завинтить пластиковую гайку трансмиссии в резьбовую стержень двигателя и затянуть ее вручную (левая резьба).

Возможности подсоединения:

Длина трансмиссии:
До 5 м (TDX 1 м, TDX 1,5 м, TDX 2 м, TDX 3 м, TDX 4 м и TDX 5 м)
Диаметр вибратора:
До диаметра 58 (AX25, AX38, AX48 и AX58)

6.3 ПОДКЛЮЧЕНИЕ ДВИГАТЕЛЯ К ЭЛЕКТРИЧЕСКОЙ СЕТИ

Выключить переключатель (Положение 0) двигателя, прежде чем включить в сеть.

6.4 ЗАЗЕМЛЕНИЕ

Для защиты пользователя от электрического удара, двигатель должен быть правильно заземлен. Двигатели DINGO снабжены трехжильными кабелями и соответствующими штырями. Необходимо использовать тройные основания для подключения двигателей. При их отсутствии следует применять переходное устройство с заземлением.

6.5 КАБЕЛИ - УДЛИНИТЕЛИ

Применять только трехжильные кабели - удлинители, снабженные разъемами с тремя соединителями, как в гнездовом контакте, так и в штыревом контакте, которые допускают установление штыревого контакта на двигателе.

Не использовать поврежденные или изношенные кабели.

Не допускать прохождения тяжелых грузов по кабелям.

Для определения поперечного сечения выполнить следующие операции:

6.6 МЕТОД ДЛЯ ОПРЕДЕЛЕНИЯ НЕОБХОДИМОГО ПОПЕРЕЧНОГО СЕЧЕНИЯ НА УДЛИНЕНИИ КАБЕЛЕЙ

Будет необходимо выполнить следующие расчеты и выбрать большее сечение кабеля.

1. Омическое и индуктивное сопротивление кабеля с допусаемым падением напряжения 5%, $\cos.\phi=0,8$ посредством кривой частоты и напряжения.

Например: Номинальное напряжение:.....1 - 230 В 50 Гц

Номинальная сила тока:.....10 А

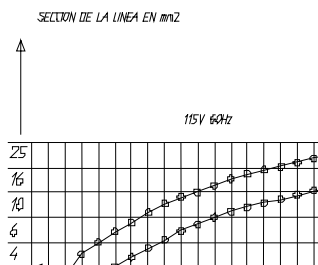
Длина кабеля:.....100 м

При входе на кривую с продуктом: Сила тока x Длину = 10 x 100 = 1000 Ам

Получаем сечение 4 мм.



2. Допускаемый нагрев по VDE (таблица необходимого минимального поперечного сечения).
 Например: Для 10 А, в таблице видим, что для 15 А или менее, необходимое сечение 1 мм.
 Таким образом, Выбранное сечение = 4 мм; Всегда следует выбирать большее значение поперечного сечения из двух расчетов.



МИНИМАЛЬНОЕ СЕЧЕНИЕ СОГЛАСНО НОРМ VDE		
Линия	Максимальная нагрузка	Максимальный предохранитель
м ²	А	А
1	15	10
1,5	18	10 / 3 – 16 / 1
2,5	26	20
4	34	25
6	44	35
10	61	50
16	82	63
25	108	80

6.7 ПОДКЛЮЧЕНИЕ ТРАНСМИССИИ К ИГЛЕ

Трансмиссии TDХ разработаны для соединения моделей игл: АХ38, АХ48 и АХ58, с обеспечением быстрой взаимозаменяемости одной иглы на другую и без необходимости использования специального инструмента. Для модели АХ25, из-за ее диаметра, требуется специальная трансмиссия (ТДХЕ).

СПОСОБ СОЕДИНЕНИЯ:

1. Соединить гнездо трансмиссии на шестиугольной оси, выходящей из иглы.
2. Завинтить иглу на резьбовой части трансмиссии и затянуть при помощи ключа (левая резьба).

6.8 КОНТРОЛЬ

1. Перед началом работы следует проверять правильное функционирование всех устройств управления и предохранительных устройств.
2. Регулярно контролировать состояние кабелей питания.
3. Регулярно проверять состояние трансмиссии. При повреждении оболочки отремонтируйте или замените ее, для предотвращения более серьезных неисправностей каната или вибрииглы.
4. При обнаружении изношенных деталей, замените их, чтобы не допустить более серьезных повреждений.
5. При обнаружении дефектов, которые влияют на безопасность работы, следует прекратить работу и провести необходимое техническое обслуживание.



7 РАЗМЕРЫ ИЗНОСА ДЛЯ ДИАМЕТРА И ДЛИНЫ ВИБРОИГЛ

МОДЕЛЬ	ДИАМЕТР (мм)	ДЛИНА (мм)
AX 25	23,5 (25)	310 (220)
AX 38	36 (38)	330 (335)
AX 48	45,5 (48)	355 (360)
AX 58	55,5 (58)	360 (365)



- A. Минимальные размеры напечатаны полужирным шрифтом.
- B. Размеры, приведенные в скобках, - это оригинальные размеры.
- C. Труба должна заменяться при достижении минимального диаметра.
- D. Наконечник должен заменяться при достижении минимальной длины.

8 ПЕРИОДИЧЕСКОЕ ТЕХНИЧЕСКОЕ ОБСЛУЖИВАНИЕ ДВИГАТЕЛЯ

1. Техническое обслуживание электрических частей должно проводиться опытным специалистом.
2. Перед началом проведения технического обслуживания следует убедиться, что двигатель отключен от сети.
3. На всех операциях по техническому обслуживанию используются только оригинальные запасные части.
4. Подшипники двигателя не нуждаются в периодической смазке.
5. Следует проверять уголь щеток через каждые 100 часов работы. Заменять уголь, когда полезная длина будет 5 мм. Замена щеток:
 - а) При помощи отвертки с плоской головкой снять боковую пробку корпуса (107087), вставляя отвертку между пробкой и корпусом, и приподнимая его.
 - б) На щетках предусмотрен затвор (103775), представляющий собой резьбовую деталь, который снимается при помощи отвертки с плоской головкой, и получаем доступ к щетке (103773), которая выйдет при переворачивании двигателя или вводится какой-нибудь тонкий элемент, чтобы извлечь ее.
 - с) Чтобы установить щетку, следует ввести в щеткодержатель новую щетку, поместить резьбовой затвор и затем закрыть корпус пробкой.
6. Необходимо периодически чистить вентиляционные отверстия на передней и задней части двигателя, для предотвращения перегрева двигателя.
7. Проверить наличие фильтра на вводе воздуха, под переключателем. Если фильтр загрязнен, заменить его. Для этого, достаточно нажать обеими руками на заднюю решетку в месте, где промаркировано "PRESS", снять решетку (96207) и фильтр (96203), чтобы заменить его на новый. В продолжение установить решетку, вставляя вначале ее нижнюю часть в направляющую, а затем верхнюю часть, одновременно нажимая на маркировку "PRESS".
8. После окончания работ по техническому обслуживанию и уходу, следует правильно установить все предохранительные приспособления.
9. Рекомендуется 1 раз в год или чаще, в зависимости от условий использования, проводить технический осмотр в авторизованной мастерской.
10. Периодически проводить чистку фильтра или, в случае необходимости, заменить его.



9 ПЕРИОДИЧЕСКОЕ ТЕХНИЧЕСКОЕ ОБСЛУЖИВАНИЕ ИГЛ И ТРАНСМИССИЙ

1. Для выполнения работ по техническому обслуживанию трансмиссии и иглы, необходимо предварительно отключить двигатель.

2. На всех операциях по техническому обслуживанию использовать оригинальные запасные части.

3. Контролировать диаметр износа иглы. Когда диаметр в точке наибольшего износа меньше допустимого (эти данные приведены в таблице для различных моделей), следует заменить ее.

4. Проводить смазку трансмиссии через каждые 100 часов работы.

Способ смазки: взять немного смазки на ладонь, закрыть ее и провести по всей длине каната, оставляя таким образом слой смазки на всей длине каната. Рекомендуемое количество смазки 25 г/м. Не рекомендуется наносить чрезмерное количество смазки, смазка может попасть на виброиглу или перегрузить двигатель. Не чистите канат растворителем.

Рекомендуемый тип смазки: STABURAGS N-4 марки KLÜBER LUBRICATION, или аналогичная смазка со следующими характеристиками:

Точка каплеобразования по DIN 51801/1 (°C).....	>220
Рабочая температура (°C).....	от 30 до 130
Максимальная непродолжительная температура (°C).....	180
Глубина проникновения по DIN 51 804 (0.1 мм).....	260
Консистенция по DIN 51 818.....	2/3
Динамическая вязкость (мПа с).....	3.000
Коэффициент скорости (п дм).....	500.000

5. При обнаружении, что длина каната и оболочка не совпадают, необходимо устранить это, для предотвращения серьезного повреждения трансмиссии.

6. Рекомендуется заменять смазочное масло иглы через каждые 300 часов работы. Для этого, снять наконечник. Закрепить иглу на верстаке, нанести легкие удары молотком по резьбе, что способствует разрушению соединения резьбы и ее освобождению. Удалить использованное масло и наполнить полость наконечника легким, невспенивающимся маслом SAE40 или подобным. Смонтировать, выполняя рекомендации, приведенные в следующем пункте. Если заметите, что масло густое и клейкое, значит в него попала смазка трансмиссии; будет необходимо заменить стопора, выполняя рекомендации, приведенные в следующем пункте.

7. При проведении технического обслуживания виброиглы, выполняйте следующие операции:

- Промыть детали растворителем и высушить все части.
- Проверить состояние подшипников, стопоров и стержня ввода. Если при осмотре выявлено, что смазка трансмиссии попала внутрь вибратора, будет необходимо заменить все стопора. При замене стопоров, проводить монтаж, выполняя рекомендации в разделе перечня деталей.
- Назначение стопоров – поддерживать масло внутри вибратора и не допускать попадания смазки трансмиссии. Проявляйте осторожность, чтобы не повредить поверхность, на которой устанавливаются стопора. При демонтаже иглы рекомендуется заменять стопора.
- Наполнить полость наконечника легким, невспенивающимся маслом SAE40 или подобным. Не добавлять жир.
- При монтаже деталей установить торические прокладки и нанести герметизирующий адгезив на всю резьбу. Нажать и удалить излишки адгезива. Важно, чтобы все части были хорошо зажаты, чтобы не могла проникать вода.

8. После проведения работ по техническому обслуживанию и уходу, следует правильно смонтировать все части.

9. Рекомендуется 1 раз в год или чаще, в зависимости от условий использования, проводить технический осмотр в авторизованной мастерской.



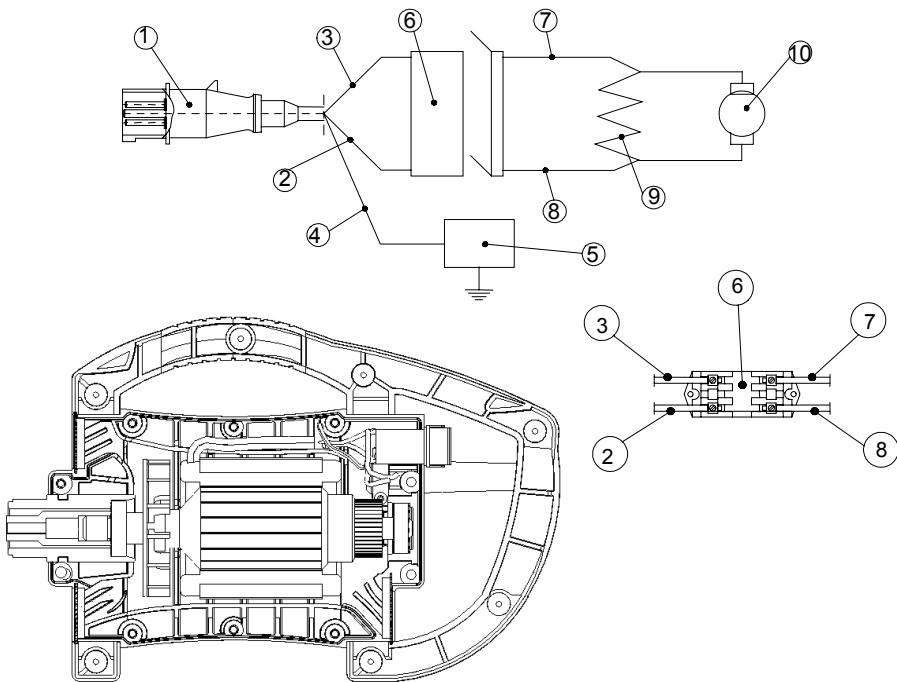
9.1 СКЛАДИРОВАНИЕ

При длительном неиспользовании двигателя, следует хранить его в чистых, сухих и закрытых помещениях.

9.2 ТРАНСПОРТИРОВКА

При транспортировке необходимо защищать двигатель от перемещения, опрокидывания и ударов.

10 ЭЛЕКТРИЧЕСКАЯ СХЕМА ДВИГАТЕЛЯ DINGO



ПРИМЕЧАНИЕ:

Прежде чем закрыть обе половинки, следует жестко разместить все кабели в кабелепроводах.

1. ВИЛКА

2. КАБЕЛЬ НА ПЕРЕКЛЮЧАТЕЛЬ СЕЧЕНИЕ 1,5 ММ²

3. КАБЕЛЬ НА ПЕРЕКЛЮЧАТЕЛЬ СЕЧЕНИЕ 1,5 ММ²

4. КАБЕЛЬ ЗАЗЕМЛЕНИЯ (зеленый-желтый / зеленый -UL-)

5. ТОЧКА ЗАЗЕМЛЕНИЯ

6. ПЕРЕКЛЮЧАТЕЛЬ

7. КАБЕЛЬ ПЕРЕКЛЮЧАТЕЛЯ НА ДВИГАТЕЛЬ СЕЧЕНИЕ 1,5 ММ²

8. КАБЕЛЬ ПЕРЕКЛЮЧАТЕЛЯ НА ДВИГАТЕЛЬ СЕЧЕНИЕ 1,5 ММ²

9. СТАТОР ДВИГАТЕЛЯ

10. СОЕДИНЕНИЕ НА ЩЕТКИ



11 ОТЫСКАНИЕ НЕИСПРАВНОСТЕЙ ДВИГАТЕЛЯ

НЕИСПРАВНОСТЬ	ПРИЧИНА / УСТРАНЕНИЕ
Двигатель не работает	1.- Проверьте наличие тока в сети.
	2.- Изношенные щетки.
	3.- Неисправный переключатель.
Двигатель нормально работает, но перегревается	1.- Прочистите отверстия ввода и выхода воздуха на корпус и/или заменить фильтр.
	2.- Убедитесь, что винты, прикрепляющие пластиковый корпус, хорошо затянуты.
Двигатель медленно работает и перегревается	1.- Проверьте напряжение электрической силы.
	2.- Неисправная виброгла или трансмиссия.
	3.- Проверьте спецификации кабеля - удлинителя.
Двигатель производит чрезмерный шум	1.- Изношенные щетки.
	2.- Неисправные подшипники.
	3.- Возможно, якорь касается статора.
	4.- Корпус поврежден или слабо затянуты винты

12 ОТЫСКАНИЕ НЕИСПРАВНОСТЕЙ ТРАНСМИССИЙ И ИГЛ

НЕИСПРАВНОСТЬ	ПРИЧИНА/УСТРАНЕНИЕ НЕИСПРАВНОСТИ ТРАНСМИССИИ ИЛИ ИГЛЫ
Двигатель работает с усилием и перегревается	1.- Излишек масла на игле.
	2.- Излишек или недостаток жира на трансмиссии.
	3.- Дефект стопора. Смазка трансмиссии попала на иглу или произошла утечка масла с иглы.
	4.- Перемещение виброиглы ограничено.
	5.- Трансмиссия с резко выраженными кривыми, имеется излишек трения.
Неисправность подшипника	6.- Трансмиссия в плохом состоянии, оболочка повреждена.
	1.- Недостаток масла на виброигле.
	2.- Функционирование вне бетона длительное время.
	3.- Попала вода.
	4.- Труба получила удары.



13 ИНСТРУКЦИЯ ДЛЯ ЗАКАЗА ЗАПАСНЫХ ЧАСТЕЙ

13.1 ИНСТРУКЦИЯ ДЛЯ ЗАКАЗА ЗАПАСНЫХ ЧАСТЕЙ

- 1.- Во всех заказах запасных частей ДОЛЖЕН УКАЗЫВАТЬСЯ КОД ДЕТАЛИ, СОГЛАСНО ПЕРЕЧНЯ ДЕТАЛЕЙ. Рекомендуется указывать ЗАВОДСКОЙ НОМЕР ОБОРУДОВАНИЯ.
- 2.- Идентификационная табличка с номером серии и модели находится на верхней части основания двигателя.
- 3.- Сообщите нам необходимые рекомендации по транспортировке, включая предпочитаемый маршрут, адрес и полное наименование грузополучателя.
- 4.- Не возвращайте запасные части на предприятие, это возможно только при наличии письменного разрешения предприятия; все разрешенные возвраты должны отправляться с оплаченной перевозкой.

13.2 ИНСТРУКЦИЯ ДЛЯ ВЫПОЛНЕНИЯ ГАРАНТИЙ

- 1.- Гарантийный срок на оборудование 1 год с момента покупки оборудования. Гарантия распространяется на детали с производственным дефектом.
 - Гарантия не покрывает повреждения в результате несоответствующего использования оборудования.
 - Рабочая сила и затраты на отправку всегда засчет заказчика.
- 2.- Во всех заявках на выполнение гарантии ДОЛЖНО ОТПРАВЛЯТЬСЯ ОБОРУДОВАНИЕ НА ПРЕДПРИЯТИЕ “ENARCO, S.A.” ИЛИ АВТОРИЗОВАННУЮ МАСТЕРСКУЮ, с указанием адреса и полного наименования грузополучателя.
- 3.- Отдел Службы технического обслуживания незамедлительно сообщит, принимает ли гарантийное обязательство, и в случае запроса технического отчета, отправит данный отчет.
- 4.- Гарантийные обязательства не распространяются на оборудование, предварительно манипулированное персоналом, не связанным с предприятием “ENARCO, S.A.”.

ПРИМЕЧАНИЕ: ПРЕДПРИЯТИЕ “ENARCO, S.A.” ОСТАВЛЯЕТ ЗА СОБОЙ ПРАВО МОДИФИЦИРОВАТЬ ЛЮБЫЕ ДАННЫЕ НАСТОЯЩЕГО РУКОВОДСТВА, БЕЗ ПРЕДВАРИТЕЛЬНОГО ИЗВЕЩЕНИЯ.

14 РЕКОМЕНДАЦИИ ПО ИСПОЛЬЗОВАНИЮ

1. Выбрать соответствующий тип вибратора, в зависимости от размеров опалубки, свободного пространства между арматурой, консистенции бетона. Прочтите пункт как выбрать вибратор. Рекомендуется иметь в наличии запасной вибратор.
2. Перед началом работы проверить, что вибратор находится в хорошем состоянии и правильно функционирует. Использовать рекомендуемые защитные и предохранительные системы.
3. Залить бетон в конструкцию, стараясь, чтобы бетон не падал с большой высоты. Следует заливать бетон в форму или опалубку, более или менее нивелированную. Толщина каждого слоя будет менее 50 см, рекомендуется толщина от 30 до 50 см.



4. Поместить вибратор в массу в вертикальном положении, не перемещая его по горизонтали. Не использовать вибратор для горизонтального перемешивания бетона. Вибратор погружается вертикально в определенные точки, находящиеся одна от другой на расстоянии, превышающем в 8 - 10 раз диаметр вибратора (См. радиус действия). Наблюдать за бетоном при вибрации, чтобы определить зону действия вибратора. Зона действия каждой точки вибрации должна перекрывать зоны без вибрации. Игла должна погружаться, приблизительно, на 10 см в предыдущий слой, для обеспечения хорошей адгезии между различными слоями. Между каждым слоем не должно проходить много времени, для предотвращения холодных соединений. Не применять силу и не подталкивать вибратор в бетон, так как вибратор может застрять при этом.
 5. Время вибрации в каждой точке будет зависеть от типа бетона, размера вибратора и других факторов. Время вибрации может колебаться от 5 до 15 секунд. Более короткое время для текучих консистенций, для этих смесей чрезмерная вибрация может вызвать расслоение бетона. Излишек вибрации может вызвать разрушение бетона. Вибробетон считается хорошего качества, когда поверхность становится компактной и блестящей, и перестают выходить пузырьки воздуха, также заметно изменение шума, производимого вибратором. Многие дефекты в конструкциях появляются в результате плохо организованного и поспешного выполнения операции вибрации.
 6. Не следует надавливать вибратором на арматуру или опалубку. Поддерживать минимальное расстояние до стенок в 7 см.
 7. Следует медленно вынимать иглу из бетона, перемещая вверх и вниз, чтобы дать время для заполнения бетоном пространства, оставленного трубой. Скорость извлечения вибратора должна быть, приблизительно 8 см в секунду. Когда вибратор находится практически снаружи, быстро вынуть его, для предотвращения взбалтывания поверхности.
 8. При вибрации плит, наклонять иглу, чтобы увеличить поверхностный контакт с массой.
 9. Не держать вибратор вне бетона в течение продолжительного времени, если не продолжаете процесс вибрации, отключить вибратор. Не использовать вибратор для горизонтального перемешивания бетона.
 10. Выполняйте рекомендации по техническому обслуживанию вибратора.
- Для получения хорошей бетонной конструкции необходимо использовать соответствующие компоненты и выполнять вибрацию массы по всей конструкции.

Наименование оборудования	
Серийные номер	
Товар отпустил	Должность: _____ ФИО: _____ Подпись: _____
Дата отпуска	
Печать организации	