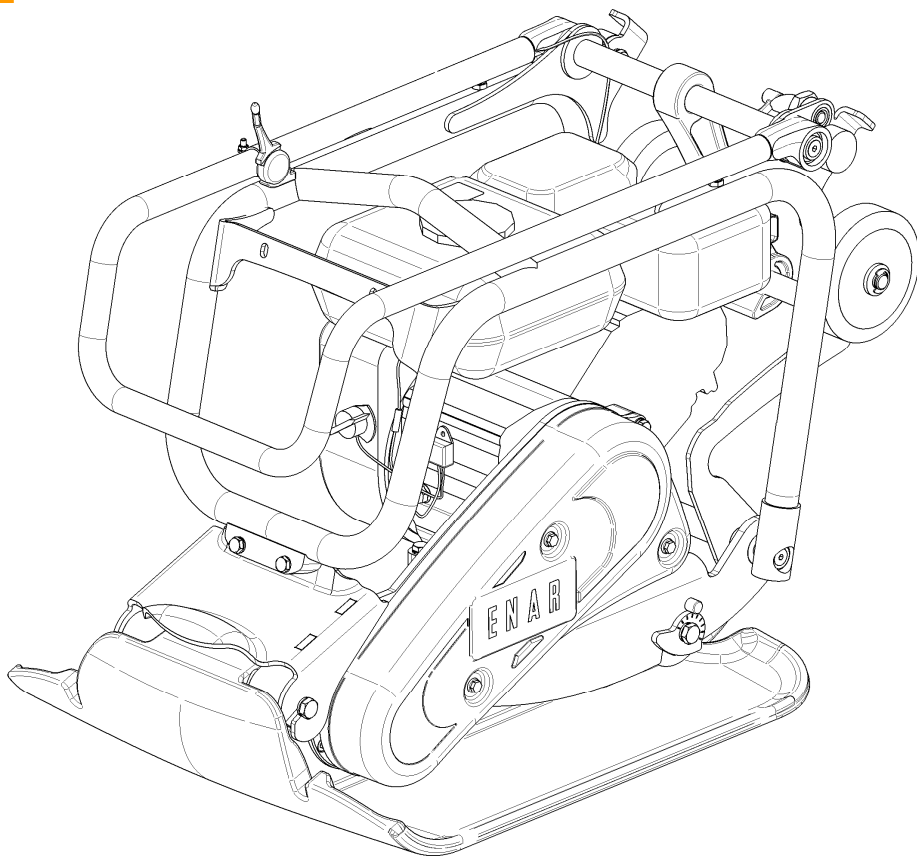




ENARCO, S.A.

ВИБРОПЛИТЫ



ZEN16 / ZEN20

ру

HOJA EN BLANCO



ИНДЕКС

1	ПРЕДИСЛОВИЕ	3
2	ПРАВИЛА ТЕХНИКИ БЕЗОПАСНОСТИ	4
	2.1 БЕЗОПАСНОСТЬ ПРИ РАБОТЕ С ОБОРУДОВАНИЕМ	4
	2.2 БЕЗОПАСНОСТЬ ПРИ РАБОТЕ С ДВИГАТЕЛЕМ	4
	2.3 БЕЗОПАСНОСТЬ ПРИ ТЕХНИЧЕСКОМ ОБСЛУЖИВАНИИ	5
	2.4 МАРКИРОВКИ	6
3	УТИЛИЗАЦИЯ	7
4	ТЕХНИЧЕСКИЕ ХАРАКТЕРИСТИКИ	8
	4.1 ХАРАКТЕРИСТИКИ ДВИГАТЕЛЯ	8
	4.2 ХАРАКТЕРИСТИКИ ВИБРОПЛИТЫ	8
	4.3 АКУСТИЧЕСКИЕ И ВИБРАЦИОННЫЕ ХАРАКТЕРИСТИКИ	10
5	ПРАВИЛА ЭКСПЛУАТАЦИИ	11
	5.1 СФЕРА ПРИМЕНЕНИЯ ВИБРОПЛИТ	11
	5.2 ТРАНСПОРТИРОВКА	12
6	РАБОТА С ВИБРОПЛИТОЙ	14
	6.1 НАЧАЛО РАБОТЫ	14
	6.2 ВКЛЮЧЕНИЕ ВИБРОПЛИТЫ	14
	6.3 ЭКСПЛУАТАЦИЯ ВИБРОПЛИТЫ	15
	6.4 ОСТАНОВКА ДВИГАТЕЛЯ	15
7	ТЕХНИЧЕСКОЕ ОБСЛУЖИВАНИЕ	16
	7.1 КАЛЕНДАРЬ ТЕХНИЧЕСКОГО ОБСЛУЖИВАНИЯ	16
	7.2 ТЕХНИЧЕСКИЕ ХАРАКТЕРИСТИКИ СВЕЧИ ЗАЖИГАНИЯ ДВИГАТЕЛЯ И ЕЕ ТЕХНИЧЕСКОЕ ОБСЛУЖИВАНИЕ (HONDA / ROBIN)	17
	7.3 ТЕХНИЧЕСКОЕ ОБСЛУЖИВАНИЕ ВОЗДУШНОГО ФИЛЬТРА	18
	7.4 ЗАМЕНА МАСЛА В ДВИГАТЕЛЕ	20
	7.5 РЕГУЛИРОВКА СКОРОСТИ РАБОТЫ ДВИГАТЕЛЯ (HONDA/ROBIN)	21
	7.6 РЕГУЛИРОВКА КАРБЮРАТОРА (ДВИГАТЕЛЬ HONDA/ROBIN)	21
	7.7 ОЧИСТКА ЕМКОСТИ ДЛЯ ОСАДКА (ДВИГАТЕЛЬ HONDA/ROBIN)	22



7.8 ЗАМЕНА ТОПЛИВНОГО ФИЛЬТРА (ДВИГАТЕЛЬ NATZ)	22
7.9 ОЧИСТКА МАСЛЯНОГО ФИЛЬТРА (ДВИГАТЕЛЬ NATZ).....	23
7.10 НАТЯЖЕНИЕ РЕМНЯ И ЕГО СПЕЦИФИКАЦИИ	24
7.11 ЗАМЕНА ПРИВОДНОГО РЕМНЯ ТРАПЕЦЫВИДНОЙ ФОРМЫ.....	25
7.12 ТЕХНИЧЕСКОЕ ОБСЛУЖИВАНИЕ ВИБРАЦИОННОГО МЕХАНИЗМА	25
7.13 ХРАНЕНИЕ.....	25
7.14 ОПРЕДЕЛЕНИЕ И УСТРАНЕНИЕ НЕИСПРАВНОСТЕЙ	26
8 ПОЛОМКА ОБОРУДОВАНИЯ	31
8.1 ПОРЯДОК ЗАКАЗА ЗАПАСНЫХ ЧАСТЕЙ	31
8.2 УСЛОВИЯ ГАРАНТИИ.....	31
9 КОНТАКТНАЯ ИНФОРМАЦИЯ	32



1 ПРЕДИСЛОВИЕ

Благодарим Вас за доверие к марке **ENAR**.

Для наиболее полного ознакомления с техническими характеристиками и условиями эксплуатации виброплиты необходимо прочитать настоящее руководство. Перед началом работы или технического обслуживания данного оборудования рекомендуем Вам внимательно прочитать правила техники безопасности и технического обслуживания, приведенные в настоящем Руководстве.

Если Вы потеряли данное руководство или Вам необходим дополнительный экземпляр, закажите его в компании ЭНАРКО или скачайте в электронном виде на сайте компании ЭНАРКО: <http://www.enar.es> и распечатайте.

Правильное проведение технического обслуживания обеспечит длительную и высококачественную работу оборудования.

Хотя в настоящем руководстве дается детальное описание технических характеристик двигателя, рекомендуем Вам по вопросам технического обслуживания и наладки двигателя обращаться к соответствующему руководству по эксплуатации двигателя.

Если у Вас возникнут вопросы об эксплуатации и техническом обслуживании данного оборудования, свяжитесь с сотрудниками технического отдела компании ЭНАРКО по телефону или факсу, также можно получить консультацию по электронной почте (электронный адрес: sat@enar.es) или на сайте компании в разделе Servicio ENAR.



2 ПРАВИЛА ТЕХНИКИ БЕЗОПАСНОСТИ

2.1 БЕЗОПАСНОСТЬ ПРИ РАБОТЕ С ОБОРУДОВАНИЕМ



Неграмотные эксплуатация и техническое обслуживание оборудования могут привести к возникновению ситуаций опасных для жизни. Перед началом работы с данным оборудованием, внимательно прочитайте данный раздел руководства по эксплуатации. Человек, работающий с данным оборудованием, несет ответственность за безопасную работу с оборудованием. Если у него возникнут сомнения в вопросах безопасности эксплуатации данного оборудования, он должен обратиться за помощью к людям, знакомым с данным аппаратом, или связаться с сотрудниками компании ЭНАРКО.

- Двигатель сильно нагревается в процессе работы, так что перед тем, как прикасаться к нему, надо дать ему остыть.
- Никогда не следует оставлять аппарат включенным без присмотра.
- Оборудование не следует использовать без соответствующей защитной панели, закрывающей приводной ремень. Всегда проверяйте ее наличие и следите за тем, чтобы она была в хорошем состоянии.
- Рабочий, эксплуатирующий оборудование, всегда должен работать в защитной одежде и использовать соответствующее оборудование акустической защиты.
- Не допускайте нахождения в рабочей зоне посторонних.
- Во избежание возникновения проблем, перед включением двигателя убедитесь, что переключатель аппарата находится в исправном состоянии.
- Перед транспортировкой выключите оборудование.
- Не поднимайте оборудование без посторонней помощи. Воспользуйтесь помощью других людей или устройством для подъема грузов, используя для подъема виброплиты встроены в ее корпус ручки.
- Не используйте оборудование, если Вы себя плохо чувствуете.
- Если вы не собираетесь использовать оборудование в течение определенного времени, храните его так, как указано в инструкции, в чистом и сухом месте.

2.2 БЕЗОПАСНОСТЬ ПРИ РАБОТЕ С ДВИГАТЕЛЕМ



Горячее топливо наиболее опасно по причине своей легковоспламеняемости. Его неправильное использование может привести к тяжелым травмам и материальному ущербу. **ВСЕГДА** соблюдайте правила техники безопасности, приведенные в настоящем руководстве по эксплуатации.

- Не используйте оборудование в закрытых, плохо вентилируемых помещениях. В противном случае вы можете пострадать от отравления угарным газом, что может привести к потере сознания или даже к смерти.



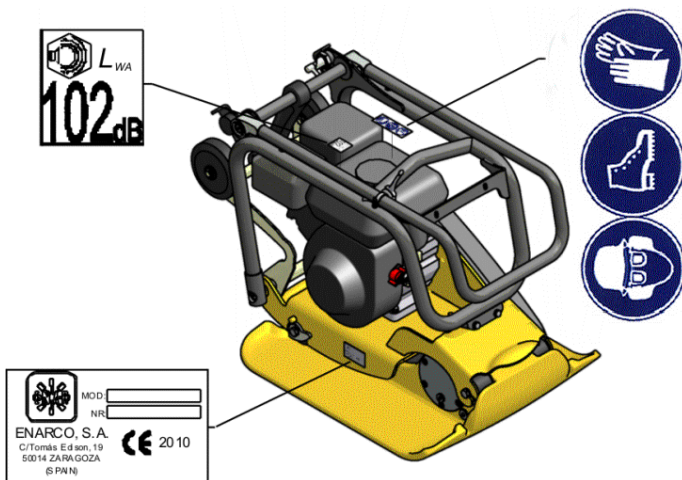
- Перед заправкой топливного бака остановите двигатель и дайте ему остыть несколько минут.
- Нельзя курить вблизи работающего двигателя или во время его заправки топливом.
- Не заполняйте топливный бак вблизи открытого пламени, производите заправку топлива только в хорошо вентилируемом помещении.
- Если во время заправки Вы прольете топливо, засыпьте его песком, чтобы песок впитал пролитое топливо. Переоденьтесь, если топливо попало на Вашу одежду.
- После заправки, убедитесь в том, что топливный бак хорошо закрыт.
- Убедитесь, что на топливных шлангах и баке нет трещин и протечек.

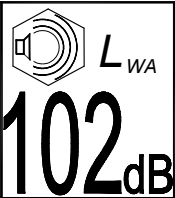
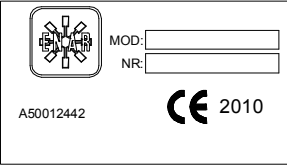

2.3 БЕЗОПАСНОСТЬ ПРИ ТЕХНИЧЕСКОМ ОБСЛУЖИВАНИИ

- Не производите чистку и проверку при включенном оборудовании.
- Не начинайте работу с бензиновым двигателем, если цилиндр залит топливом и выкручена свеча зажигания.
- Не проверяйте, дает ли свеча зажигания искру, если цилиндр полностью залит топливом или если есть пары бензина.
- Для чистки оборудования не используйте растворители и горючие вещества, особенно в закрытых помещениях.
- Убедитесь в том, что вблизи глушителя нет легковоспламеняющихся материалов.
- Перед проведением технического обслуживания оборудования с бензиновым двигателем, во избежание неожиданного запуска двигателя выкрутите свечу зажигания.



2.4 МАРКИРОВКИ



TRANSFER	MEANING
	<p>Уровень мощности шума в дБ (A)</p>
	<p>Идентификационная табличка</p>
	<p>Используйте защитные наушники, прочную обувь и перчатки.</p>



3 УТИЛИЗАЦИЯ

В целях защиты окружающей среды, сдайте оборудование в соответствующую мастерскую по утилизации.

ДЕТАЛЬ	МАТЕРИАЛ
РУКОЯТКА	СТАЛЬ
КОРПУС	СТАЛЬ
СТАНИНА ДВИГАТЕЛЯ	СТАЛЬ
ПЛИТА	СТАЛЬ
ПОКРЫТИЕ РУКОЯТКИ	КАУЧУК
ОПОРЫ РУКОЯТКИ	АЛЮМИНИЙ
ДВИГАТЕЛЬ	АЛЮМИНИЙ
АМОРТИЗИРУЮЩИЕ ДЕТАЛИ	СТАЛЬ И КАУЧУК
БАК С ВОДОЙ	ПЛАСТИК
РЕМЕНЬ ПРИВОДА	КАУЧУК
ЗАЩИТНАЯ ПАНЕЛЬ РЕМНЯ ПРИВОДА	ВЫСОКОПРОЧНЫЙ ПОЛИЭТИЛЕН
МЕХАНИЗМ ЭКСЦЕНТРИКА	СТАЛЬ
КРЕПЛЕНИЕ КОЛЕС	СТАЛЬ
КОЛЕСА	КАУЧУК
ФИКСАТОРЫ КОЛЕС	КАУЧУК
ОСИ	СТАЛЬ



4 ТЕХНИЧЕСКИЕ ХАРАКТЕРИСТИКИ

4.1 ХАРАКТЕРИСТИКИ ДВИГАТЕЛЯ

	HATZ 1B20	ROBIN EX 17	HONDA GX160
БЕНЗИН	дизель	неэтилированный (3,6 л)	неэтилированный (3,6 л)
МОТОРНОЕ МАСЛО	SAE 10W/40 (0.9 л)	SAE 10W/40 (0.6 л)	SAE 10W/40 (0.6 л)
НОМИНАЛЬНАЯ МОЩНОСТЬ	3.4 kW (4.6 HP) at 3000 rpm	4.2 kW (5.7 HP) at 3600 rpm	4 kW (5.4 HP) at 3600 rpm
СВЕЧА ЗАЖИГАНИЯ	-----	NGK BPR6ES DENSO W20EPR-U	
ЗАЗОР МЕЖДУ ЭЛЕКТРОДАМИ СВЕЧИ	-----	0.7 mm - 0.8 mm	
ЧИСЛО ОБ./МИН.	3000 ± 100	3600 ± 100	
ЧИСЛО ОБ./МИН., ХОЛОСТОЙ ХОД	1100 ⁺²⁰⁰ -150 r.p.m.	1400 ⁺²⁰⁰ -150 r.p.m.	
ВОЗДУШНЫЙ ФИЛЬТР	ДВОЙНОЙ		

4.2 ХАРАКТЕРИСТИКИ ВИБРОПЛИТЫ

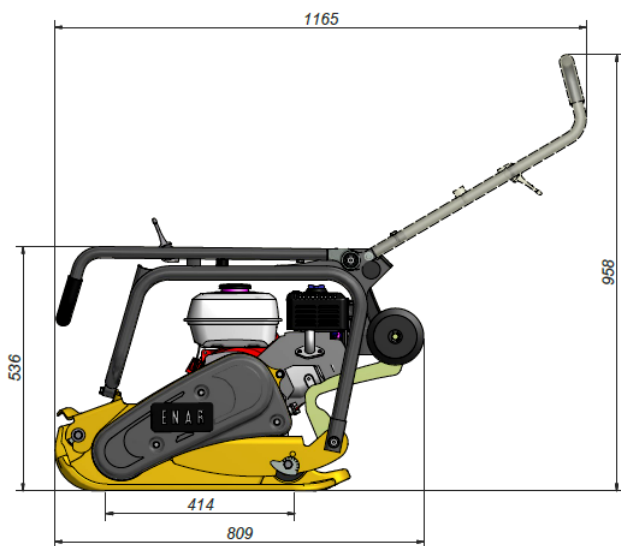
С бензиновым двигателем Honda:

ХАРАКТЕРИСТИКИ		МОДЕЛЬ			
	ЕД.	ZEN16CGH	ZEN16DGH	ZEN20CGH	ZEN20DGH
Центробежная сила	Н (кг)	15680 (1600)	15680 (1600)	19750 (2000)	19750 (2000)
Рабочая ширина	мм	430	500	430	500
Частота	число об./мин.	85 (5100)	85 (5100)	85 (5100)	85 (5100)
Скорость	м/мин.	22-24	22-24	24-26	24-26
Масса	кг	90	94	91	95
Емкость бака для воды	л	9			
Двигатель		HONDA GX160			
Используемый тип масла	см ³	400 (SAE 10W/40)			

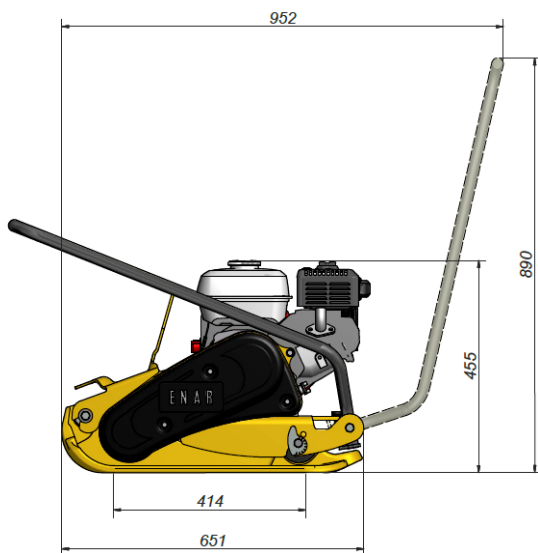
ХАРАКТЕРИСТИКИ		МОДЕЛЬ			
	ЕД.	ZEN16CGHE	ZEN16DGHЕ	ZEN20CGHE	ZEN20DGHЕ
Центробежная сила	Н (кг)	15680 (1600)	15680 (1600)	19750 (2000)	19750 (2000)
Рабочая ширина	мм	430	500	430	500
Частота	число об./мин.	85 (5100)	85 (5100)	85 (5100)	85 (5100)
Скорость	м/мин.	22-24	22-24	24-26	24-26
Масса	кг	82	86	83	87
Емкость бака для воды	л	9			
Двигатель		HONDA GX160			
Используемый тип масла	см ³	400 (SAE 10W/40)			



ZEN:



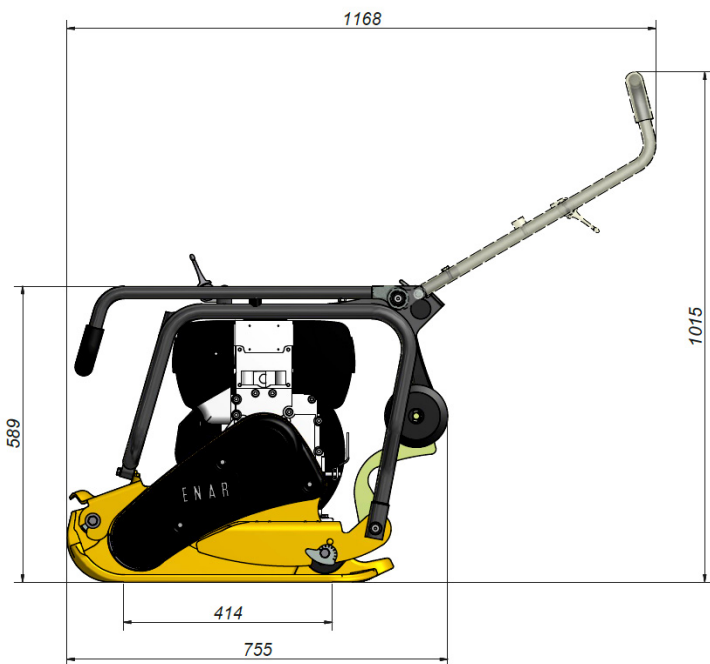
ZEN – E:





С дизельным двигателем Hatz:

ХАРАКТЕРИСТИКИ		МОДЕЛЬ			
	ЕД.	ZEN16CDH	ZEN16DDH	ZEN20CDH	ZEN20DDH
Центробежная сила	Н (кг)	15680 (1600)	15680 (1600)	19750 (2000)	19750 (2000)
Рабочая ширина	мм	430	500	430	500
Частота	число об./мин.	80 (5000)	80 (5000)	80 (5000)	85 (5000)
Скорость	м/мин.	22-24	22-24	24-26	24-26
Масса	кг	106	110	107	111
Емкость бака для воды	л	9			
Двигатель		HATZ 1B20			
Используемый тип масла	см ³	400 (SAE 10W/40)			



4.3 АКУСТИЧЕСКИЕ И ВИБРАЦИОННЫЕ ХАРАКТЕРИСТИКИ

- уровень мощности шума в соответствии со стандартом ISO 3744: $L_{wa} \approx 102$ дБ (A)
- уровень звукового давления в соответствии со стандартом ISO 6081: $L_{wa} \approx 93$ дБ (A)
- средний рабочий уровень осевых вибраций в соответствии со стандартом ISO 8662 Часть 1: $11,7 \text{ мс}^{-2}$

ВИБРОПЛИТЫ

ZEN / ZEN-E



5 ПРАВИЛА ЭКСПЛУАТАЦИИ

5.1 СФЕРА ПРИМЕНЕНИЯ ВИБРОПЛИТ

Виброплита предназначена для уплотнения сыпучего грунта, гравия и брусчатки. Виброплиты, оборудованные системами смачивания, могут использоваться для уплотнения асфальта.

Наиболее типичной сферой применения виброплит является уплотнение сыпучих материалов, используемых в качестве наполнителя или покрытия в водопроводных сетях, телефонных сетях, траншеях средней ширины, вокруг трубопроводов, оснований зданий и дорог или пешеходных тротуаров и велосипедных дорог.

Виброплиты используются для уплотнения асфальта, когда есть необходимость наложения заплат для устранения выбоин на дорогах.

Модель Применение	Реверсивные виброплиты	Нереверсивные виброплиты	Вибротрамбовки
Наложение заплат	○	✗	○
Фундамент зданий	✗	✗	✗
Дороги и пешеходные дорожки	○	✗	✗
Теннисные корты и спортивные площадки	○	✗	✗
Подготовка фундамента	✓	○	○
Опоры мостов и пандусов	✓	✓	○
Места пересечения железнодорожных путей	✓	✓	○
Места соединения цементных блоков	○	✓	✗
Сеть коммуникаций	✓	○	✓
Дренажные конструкции	✓	✗	✓
Утрамбовка канав	✓	✗	✓
Ремонт выбоин, образовавшихся в результате разрыва труб, кабелей и т.д.	○	✗	✓
Вокруг систем трубопроводов, кабелей, дренажных конструкций и т.д.	○	○	✓
Каменные насыпи	✗	✗	✗
Гравий	✓	✓	✓
Песок или вулканический материал	✓	✓	○
Смешанный грунт	✓	○	✓
Илистый грунт	✓	✗	✓
Глина	✓	✗	✓
Толщина слоя 0–25 см	✓	✓	✓
Толщина слоя 20–40 см	✓	✗	✓
Горячая смесь	○	✓	○
Холодная смесь	○	✓	○
Основы – связующий слой 40-100 мм	✓	○	✓
Дорожный слой 25-60 мм	○	✓	✗

✓ Рекомендуется

○ Можно использовать

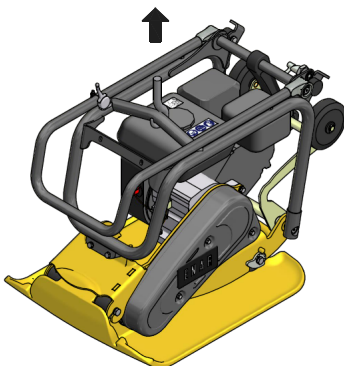
✗ Не рекомендуется



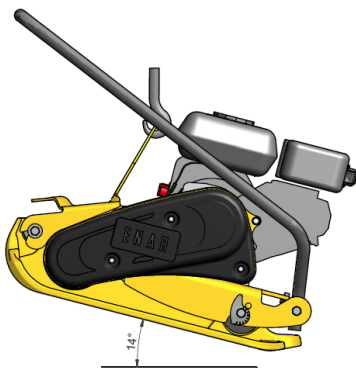
5.2 ТРАНСПОРТИРОВКА

- Перед транспортировкой виброплиты необходимо выключить двигатель.
- Для того чтобы поднять виброплиту, воспользуйтесь помощью товарищей.
- Чтобы поднять ее механически:
 - Убедитесь, что подъемный механизм обладает достаточной мощностью для того, чтобы поднять виброплиту (см. Пункт 4.2 ХАРАКТЕРИСТИКИ ВИБРОПЛИТЫ).
 - Закрепите крюк крана так, как показано на данном рисунке:

ВИБРОПЛИТЫ СЕРИИ ZEN:



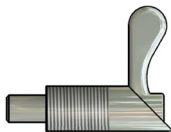
ВИБРОПЛИТЫ СЕРИИ ZEN-E:



ВНИМАНИЕ: при механическом подъеме наблюдается небольшой крен виброплиты ZEN-E, принимайте это во внимание во время грузоподъемных работ, своевременно предупреждая раскачивание.



- **Виброплиты серии ZEN:** Для передвижения виброплиты по полу освободите фиксаторы колес, разместите транспортные колеса под основанием виброплиты, закрепите ручку с помощью крючка и тяните за нее.



- Для перевозки оборудования на транспорте:
 - Дождитесь, пока остынет двигатель.
 - Переведите распределительный клапан топливного бака в позицию выключено и, чтобы избежать утечки топлива, не переворачивайте двигатель.
 - Привяжите виброплиту к машине, чтобы избежать скольжения или ее опрокидывание.



6 РАБОТА С ВИБРОПЛИТОЙ

6.1 НАЧАЛО РАБОТЫ

6.1.1. Перед началом работы убедитесь в том, что с оборудования удалена вся грязь, глина и пр.

Особое внимание следует уделять рабочей поверхности виброплиты, а также участкам, прилегающим к отверстию, через которое идет забор воздуха для охлаждения двигателя, карбюратору и воздушному фильтру.

6.1.2. Проверьте, чтобы все болты были плотно закреплены. Слабо закрепленные болты могут быть причиной поломки оборудования.

6.1.3. Проверьте натяжение клиновидного ремня привода. Когда ремни с силой прижаты друг к другу по середине между двумя шкивами, допустимый прогиб ремня должен находиться в пределах 10 – 15 мм (1/2"). При большом зазоре передаваемое воздействие может оказаться недостаточным или возникнут неконтролируемые вибрации, которые могут повредить устройство.

6.1.4. Проверьте состояние воздушного фильтра.

Проверьте уровень масла в двигателе, и в случае если он окажется недостаточным, необходимо долить масло. В двигатель вмещается 0,6 литра масла. Используйте моторное масло SAE 10W/40.

Во время контрольного осмотра убедитесь, что плита выставлена по уровню. Уровень масла в вибрационном механизме должен доходить до крышки. Производите замену масла каждый месяц, или каждые 200 часов работы. Вместимость вибратора равна 400 см³

ВАЖНО: ИСПОЛЬЗУЙТЕ ТОЛЬКО МАСЛО SAE 10W/40

Осуществляйте замену на горячее масло. Чтобы облегчить удаление отработанного масла, наклоните устройство и слегка постучите по вибратору.

6.1.7. Для работы двигателя необходимо использовать нормальный бензин без присадок. Перед заполнением топливного бака бензином, убедитесь, что используется фильтр.

6.2 ВКЛЮЧЕНИЕ ВИБРОПЛИТЫ

6.2.1. Откройте топливный клапан, переместив рычаг в полуоткрытое положение. При запуске холодного двигателя переместите рычаг регулятора подачи воздуха в положение «закрыто». Если двигатель горячий, то регулятор подачи воздуха должен находиться в полуоткрытом или открытом положении. Если запуск двигателя оказывается трудным, во избежание подачи в карбюратор избыточного количества топлива, убедитесь в том, что рычаг регулятора подачи воздуха полуоткрыт.

6.2.2. При запуске не вытягивайте трос ручного запуска на полную длину, чтобы не повредить пружину возвратного механизма. Не отпускайте с силой трос, придерживая его, постепенно ослабляйте натяжение до полного возврата троса в исходное положение. В случае необходимости повторите снова процесс запуска двигателя.

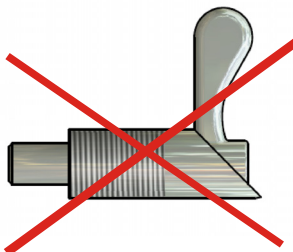
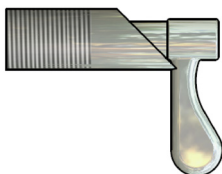
6.2.3. После запуска двигателя постепенно переведите рычаг регулятора подачи воздуха в положение «открыто». Дайте двигателю разогреться на минимальной скорости в течение 3-5 минут. Процесс прогрева двигателя при минимальных оборотах особенно важен в холодное время года. Пока двигатель не разогрет, проведите осмотр всего оборудования для выявления каких-либо неполадок.



6.3 ЭКСПЛУАТАЦИЯ ВИБРОПЛИТЫ

6.3.1. **Виброплиты серии ZEN:** Рычаг акселератора, расположенный на рукоятке, контролирует работу трамбовщика. Переведите рычаг акселератора из положения малого хода в максимальную скорость. Когда скорость двигателя достигнет приблизительно 2300 об./мин., включите центробежное сцепление. Если скорость двигателя увеличивается очень медленно, возможно сцепление проскальзывает. Не перемещайте рычаг акселератора медленно.

6.3.2. **Виброплиты серии ZEN:** Не регулируйте положение рукоятки в процессе работы с виброплитой.



6.3.3. Система смачивания рассчитана примерно на 20 минут разбрызгивания при полностью открытом клапане бака для воды и трамбовщике, работающем на полной скорости (опция по выбору).

Рекомендуется добавлять в воду немного моющего средства или дизельного топлива для того, чтобы она текла легче.

6.3.4. Для уплотнения асфальта рекомендуется смазать рабочую поверхность плиты дизельным топливом. Это поможет предотвратить прилипание плиты к асфальту.

6.3.5. Для уплотнения брусчатки для предотвращения повреждения брусчатки предусмотрено использование амортизирующей плиты марки ЗНАРКО С0028.

6.3.6. Чтобы остановить вибрацию, быстрым движением переведите рычаг управления из позиции ON в позицию OFF.

6.4 ОСТАНОВКА ДВИГАТЕЛЯ

6.4.1. Перед полной остановкой двигателя, дайте ему поработать 2-3 мин. на малом ходу, а затем нажмите кнопку выключения и держите нажатой до тех пор, пока двигатель полностью не остановится.

6.4.2. Закройте клапан топливного бака.

6.4.3. Если в процессе работы использовалась система смачивания, закройте клапан бака



7 ТЕХНИЧЕСКОЕ ОБСЛУЖИВАНИЕ

7.1 КАЛЕНДАРЬ ТЕХНИЧЕСКОГО ОБСЛУЖИВАНИЯ

<u>Периодичность</u>	<u>Зона тех. обслуживания</u>	<u>Работы по техническому обслуживанию</u>	<u>Раздел</u>
Ежедневно или каждые 8 часов работы	Двигатель	- Проверить уровень масла - Проверить состояние воздушного фильтра	7.4 7.3
	Двигатель Hatz	- Проверить состояние водоотделителя	
	Виброплита	- Проверить на наличие трещин, утечек и других повреждений - Очистить рабочую поверхность плиты	
Первые 20 часов работы	Двигатель	- Заменить моторное масло - Проверить состояние резьбовых соединений - Прочистить воздушный фильтр	7.4 7.3
	Двигатель Hatz	- Проверить состояние и настроить зазор клапанов.	
	Виброплита	- Проверить состояние и подтянуть клиновидный ремень	7.10
Еженедельно или каждые 50 часов работы	Двигатель	- Проверить состояние резьбовых соединений - Прочистить систему охлаждения	
	Виброплита	- Проверить резиновые амортизаторы - Проверить уровень масла в вибраторе - Проверить состояние и подтянуть клиновидный ремень	7.6 7.12
Ежемесячно или каждые 250 часов работы	Двигатель	- Заменить моторное масло	7.9
	Двигатель Hatz	- Прочистить решетку на выхлопе - Проверить состояние и настроить зазор клапанов.	
	Двигатель Honda / Robin	- прочистить поддон для осадка - Проверить состояние свечи зажигания	7.7 7.2
	Виброплита	- Проверить и подтянуть болты	
Раз в полгода или каждые 500 часов работы	Двигатель Hatz	- Поменять фильтрующий элемент топливного фильтра	7.8
	Двигатель Honda / Robin	- Проверка и настройка карбюратора - Проверить состояние и настроить зазор клапанов. - Поменять масло в вибраторе	7.6 7.12
Ежегодно или каждые 1000 часов работы	Двигатель Hatz	- Прочистить масляный фильтр	7.9
	Двигатель Honda / Robin	- Прочистить камеру сгорания - Прочистить топливный бак и топливный фильтр - Проверить состояние топливной трубки	
	Виброплита	Удалить загрязнения, отработанную смазку и заменить окислившиеся детали.	



Хранение: При длительном хранении виброплиты:

А.- Полностью слейте топливо из топливного бака, топливного шланга и карбюратора.

В.- Вытащите свечу зажигания и добавьте несколько капель моторного масла в цилиндр. Несколько раз прокрутите вручную двигатель, чтобы масло равномерно распределилось на внешней поверхности цилиндра.

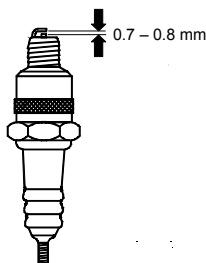
С.- Очистите внешнюю поверхность аппарата тканью, пропитанной маслом, накройте аппарат и храните его в сухом, незапыленном помещении.

7.2 ТЕХНИЧЕСКИЕ ХАРАКТЕРИСТИКИ СВЕЧИ ЗАЖИГАНИЯ ДВИГАТЕЛЯ И ЕЕ ТЕХНИЧЕСКОЕ ОБСЛУЖИВАНИЕ (HONDA / ROBIN).

Помимо предписанного по инструкции еженедельного технического обслуживания, для хорошей работы двигателя очищайте свечу зажигания и производите ее замену всегда тогда, когда в этом возникает необходимость. Воспользуйтесь руководством по эксплуатации двигателя, которое прилагалось при покупке виброплиты.

См. раздел 4.1 ХАРАКТЕРИСТИКИ ДВИГАТЕЛЯ чтобы правильно выбрать свечу зажигания с соответствующим зазором между электродами свечи.

- 7.2.1. Снимите наконечник свечи и используйте свечной ключ для того, чтобы вывернуть свечу.
- 7.2.2. Осмотрите свечу и замените ее, если замечен износ или если изоляционный материал отслоился или раскололся.
- 7.2.3. Если свеча в порядке, очистите ее щеткой.
- 7.2.4. Убедитесь, что зазор между электродами составляет 0,7 – 0,8 мм.



- 7.2.5. Убедитесь, что кольцевая прокладка свечи находится в хорошем состоянии, и во избежание повреждения резьбы при установке свечи заверните ее от руки.
- 7.2.6. Затем подтяните свечным ключом.

Если вы устанавливаете новую свечу, затяните ее на пол-оборота после того, как она будет закреплена. Если свеча ранее использовалась, то после закрепления затяните ее на 1/8 или на 1/4 оборота.

МЕРЫ ПРЕДОСТОРОЖНОСТИ: свеча должна быть плотно затянута, в противном случае она будет перегреваться и может причинить вред двигателю.



7.3 ТЕХНИЧЕСКОЕ ОБСЛУЖИВАНИЕ ВОЗДУШНОГО ФИЛЬТРА

Загрязненный воздушный фильтр может привести к поломке карбюратора. Необходимо периодически прочищать воздушный фильтр. Если в процессе работы образуется много пыли, необходимо делать часто.

МЕРЫ ПРЕДОСТОРОЖНОСТИ: Не используйте двигатель без воздушного фильтра, это приведет к быстрому износу двигателя.



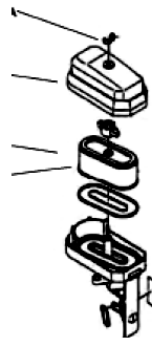
Никогда не очищайте детали фильтра топливом или легко воспламеняемыми растворителями. Это может привести к взрыву или пожару.

ДВИГАТЕЛЬ HONDA / ROBIN:

- 7.3.1. Выкрутите гайку-барашек и снимите крышку воздушного фильтра. Извлеките все детали фильтра, осмотрите их состояние и, если в них есть отверстия или трещины, замените их.
- 7.3.2. Деталь из пенопласта: промойте ее мыльным раствором и как следует промойте в чистой воде. Также эту деталь можно очищать не горючими растворителями. Затем дайте ей полностью высохнуть. Пропитайте ее чистым моторным маслом и промокните так, чтобы не осталось излишков масла.
- 7.3.3. Деталь из бумаги: постучите ей несколько раз по твердой поверхности, чтобы вытряхнуть грязь или используйте сжатый воздух в направлении с внутренней стороны наружу. Если она слишком грязная, замените ее.



ГАЙКА БАРАШЕК
КРЫШКА ВОЗДУШНОГО
ФИЛЬТРА
БУМАЖНЫЙ ФИЛЬТР
ПЛАСТИКОВЫЙ ЭЛЕМЕНТ
ФИЛЬТРА



Фильтр двигателя HONDA GX 160

Фильтр двигателя ROBIN EX 17

- 7.3.4. Соблюдая обратный порядок действий, установить картридж на место.



Двигатель Hatz



- 7.3.5. винт из крышки фильтра.
- 7.3.6. Извлеките фильтрующий картридж из фильтра. Потрясите или продуйте его под низким давлением.
- 7.3.7. Поместите картридж на место.
- 7.3.8. Закройте крышку фильтра и затяните винт

МЕРЫ ПРЕДОСТОРОЖНОСТИ:

- В случае если после этой процедуры желаемый результат очистки не достигнут (Например, имеется влажная или жирная грязь), необходимо заменить фильтрующий картридж на новый.
- Убедитесь, что прокладка картриджа не повреждена.
- Проверьте, чтобы в картридже не было трещин или других повреждений, для этого осмотрите его на свету или просветите лампой.



7.4 ЗАМЕНА МАСЛА В ДВИГАТЕЛЕ

ДВИГАТЕЛЬ HONDA / ROBIN:

- 7.4.1. Сливайте масло из прогретого двигателя, что облегчит быстрое и полное удаление масла из двигателя.
- 7.4.2. Отверните крышку маслосливной горловины и крышку сливного отверстия, слейте масло в емкость.
- 7.4.3. Плотно закройте крышку сливного отверстия.
- 7.4.4. Залейте масло рекомендованного типа до необходимого уровня (см. раздел 4.1 ХАРАКТЕРИСТИКИ ДВИГАТЕЛЯ).
- 7.4.5. Завинтите крышку маслосливного отверстия.



ДВИГАТЕЛЬ HATZ:

- 7.4.1. Разместите емкость для сливаемого масла под двигателем.
- 7.4.2. Отвинтите крышку сливного отверстия и подождите, пока сольется все масло.
- 7.4.3. Очистите крышку дренажа, разместите новую кольцевую прокладку и затяните крышку (50 Nm).
- 7.4.4. Долейте масло в двигатель (см. раздел ТЕХНИЧЕСКИЕ ХАРАКТЕРИСТИКИ).



Двигатель Hatz

Для проверки уровня масла извлеките щуп, почистите его, прикрутите крышку, а затем снова извлеките щуп. Проверьте уровень масла на щупе и долейте при необходимости до черты MAX.



⚠ МЕРЫ ПРЕДОСТОРОЖНОСТИ: Утилизируйте отработанное масло согласно существующим нормам.

7.5 РЕГУЛИРОВКА СКОРОСТИ РАБОТЫ ДВИГАТЕЛЯ (HONDA/ROBIN)

При полной нагрузке двигатель должен работать на 3600 ± 100 об./мин.

7.5.1. двигатель на плиту

7.5.2. Заведите двигатель и дайте ему прогреться в течение нескольких минут.

7.5.3. Затяните ограничитель акселератора для увеличения скорости работы. Для уменьшения скорости работы ослабьте ограничитель. В процессе измерения количества оборотов убедитесь, что, акселератор соприкасается с ограничителем.

7.6 РЕГУЛИРОВКА КАРБЮРАТОРА (ДВИГАТЕЛЬ HONDA/ROBIN)

⚠ ВНИМАНИЕ: При работе с топливной системой не размещайте ее вблизи открытого пламени, не курите.

7.5.4. Запустите двигатель и подождите, пока он нагреется до рабочей температуры.

7.5.5. Пустите двигатель на холостом ходу и поворачивайте болт на верхней части акселератора до тех пор, пока не получите стандартную для холостого хода скорость: 1400^{+200}_{-150} об./мин.



РАБОТА ДВИГАТЕЛЯ НА ВЫСОТЕ:

При работе на большой высоте над уровнем моря нормальная смесь воздуха и топлива в карбюраторе будет чрезмерно обогащенной. Производительность будет сокращаться, а потребление топлива повысится.

Производительность при работе на большой высоте можно увеличить за счет настройки карбюратора. Если двигатель постоянно используется на высоте выше 1500 м над уровнем моря, необходимо, чтобы авторизованный concessionaire Honda произвел соответствующую настройку.

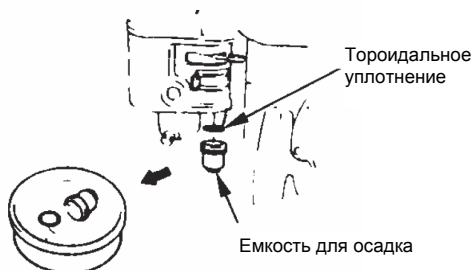
В рамках имеющегося ассортимента карбюраторов мощность двигателя будет сокращаться примерно на 3,5% на каждые 300 метров увеличения высоты. Воздействие на мощность двигателя при увеличении высоты будет еще выше, если не производить соответствующую настройку карбюратора.



⚠ ВНИМАНИЕ: Эксплуатация насоса на высоте больше предусмотренной установками карбюратора может привести к сокращению производительности, перегреву и серьезным повреждениям двигателя, вызванным чрезмерной подачей смеси топлива и воздуха.

7.7 ОЧИСТКА ЕМКОСТИ ДЛЯ ОСАДКА (ДВИГАТЕЛЬ HONDA/ROBIN)

- 7.7.1. Закройте топливный клапан.
- 7.7.2. Снимите емкость для осадка с тороидальным уплотнением.
- 7.7.3. Промойте их негорючим растворителем, высушите и закрепите на прежнее место.
- 7.7.4. Перед запуском двигателя, откройте топливный клапан, убедитесь, что нет протечек и что пространство вокруг клапана сухое.



7.8 ЗАМЕНА ТОПЛИВНОГО ФИЛЬТРА (ДВИГАТЕЛЬ HATZ)

Lo Периодичность технического обслуживания фильтра топливного насоса зависит от степени очистки используемого дизельного топлива, при необходимости интервал технического обслуживания может быть сокращен до 250 часов.

⚠ ВНИМАНИЕ:

- При работе с топливной системой не размещайте ее вблизи открытого пламени, не курите.

⚠ ВАЖНО:

- При проведении работ по техническому обслуживанию следует соблюдать чистоту, чтобы избежать попадания грязи в топливную трубку.
- Частицы, содержащиеся в топливе могут повредить систему впрыска.

- 7.8.1. Открыть крышку топливного бака и извлечь топливный фильтр с помощью шнура.
- 7.8.2. Отсоединить топливную трубку «1» от фильтра «2» и установить новый фильтр.
- 7.8.3. Установить новый фильтр и закрыть крышку топливного бака.
- 7.8.4. Очистка системы впрыска топлива осуществляется автоматически.



7.9 ОЧИСТКА МАСЛЯНОГО ФИЛЬТРА (ДВИГАТЕЛЬ NATZ)

Очистку масляного фильтра следует производить всякий раз при замене масла.

⚠ ВНИМАНИЕ:

- Двигатель должен быть выключен и находиться в горизонтальном положении.
- Дождитесь остывания двигателя, так как существует риск получения ожога горячим маслом!
- Отработанное масло следует утилизировать согласно существующим нормам.

- 7.9.1. Ослабьте гайку «1» (примерно 5 оборотов).
- 7.9.2. Извлеките фильтр из корпуса.
- 7.9.3. Используйте сжатый воздух, для удаления загрязнений из фильтра направьте его изнутри наружу.
- 7.9.4. Проверьте состояние прокладки «1», если она повреждена, замените ее.
- 7.9.5. Проверьте состояние прокладки «2», убедитесь, что она правильно размещена; при необходимости, замените масляный фильтр.
- 7.9.6. Перед установкой смажьте прокладку маслом.
- 7.9.7. Верните фильтр на место.
- 7.9.8. Перед тем, как затянуть гайку проверьте, чтобы концы «1» крепежных пружин прилегли к масляному фильтру.
- 7.9.9. Проверьте щупом уровень масла, при необходимости долейте масло до отметки MAX.

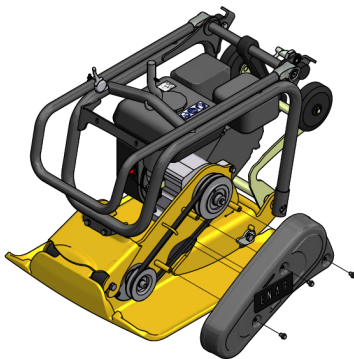


7.10 НАТЯЖЕНИЕ РЕМНЯ И ЕГО СПЕЦИФИКАЦИИ

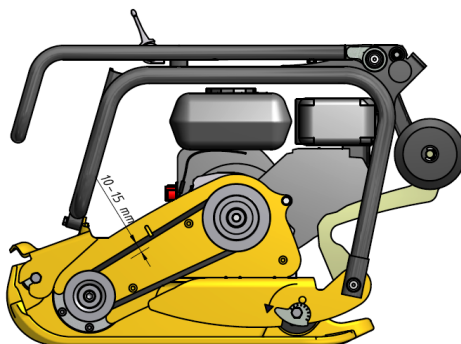
Если аппарат новый или если Вы проводили замену ремня привода, проверьте его натяжение перед запуском виброплиты и спустя пять часов работы. При нормальной эксплуатации проводите проверку и в случае необходимости регулировку натяжения ремня привода каждые 50 часов работы или каждую неделю.

Натяжение ремня привода:

- 7.10.1.** Отверните три болта крепления защитной панели ремня привода. Снимите защитную панель.



- 7.10.2.** Отрегулируйте степень натяжения ремня таким образом, чтобы при легком нажатии в центре натянутого ремня он отклонялся на 10-15 мм от изначальной траектории.
- 7.10.3.** Поместите на место защитную панель ремня и прикрутите ее крепежными болтами.






7.11 ЗАМЕНА ПРИВОДНОГО РЕМНЯ ТРАПЕЦЫВИДНОЙ ФОРМЫ



ВНИМАНИЕ: Виброплита должны находиться в выключенном состоянии.



Если виброплита эксплуатировалась, трансмиссия какое-то время остается горячей. Перед проведением замены клиновидного ремня убедитесь, что она остыла.

- 7.11.1. Ослабьте крепление защитной крышки приводного ремня и демонтируйте ее.
- 7.11.2. Для того, чтобы легко снять ремень (4), разверните валы так, чтобы ремень находился в положении минимального натяжения.
- 7.11.3. Снимите старый и установите новый ремень привода. Характеристики ремня для двигателя HONDA GX160 следующие: В (17x11) 930, а для двигателя 1B20 – В(17x11) 910.
- 7.11.4. Перемещайте валы таким образом, чтобы натянуть ремни так, чтобы при легком нажатии по середине прогиб ремня составлял 10-15 мм.
- 7.11.5.  **ВНИМАНИЕ:** Проверьте, чтобы 2 натяжителя находились в одинаковом положении, это позволит обеспечить хорошую сбалансированность машины.
- 7.11.6. Установите защитную крышку приводного ремня.

7.12 ТЕХНИЧЕСКОЕ ОБСЛУЖИВАНИЕ ВИБРАЦИОННОГО МЕХАНИЗМА

Проверяйте уровень масла каждые 50 часов работы виброплиты. Поместите оборудование на горизонтальную, ровную поверхность. Отверните маслосливную крышку вместе с шайбой. Если уровень масла ниже уровня резьбы, долейте масло и верните крышку на место.

Заменяйте масло каждые 300 часов работы. Удалите отработанное масло из вибрационного механизма; для этого отверните маслосливную крышку, затем наклоните виброплиту и перелейте использованное масло в подготовленную емкость. Отнесите использованное масло в пункт приема отработанных масел.

Поместите оборудование на ровную, горизонтальную поверхность. Налейте примерно 400 см³ масла SAE 10W/40, дождитесь, пока все масло стечет по резьбе заливного отверстия, и закрутите крышку.

7.13 ХРАНЕНИЕ

При длительном хранении виброплиты:

- 7.13.1. Полностью слейте топливо из топливного бака, топливного шланга и карбюратора.
- 7.13.2. Вытащите свечу зажигания и добавьте несколько капель моторного масла в цилиндр. Несколько раз прокрутите вручную двигатель, чтобы масло равномерно распределилось на внешней поверхности цилиндра.
- 7.13.3. Очистите внешнюю поверхность аппарата тканью, пропитанной маслом, накройте аппарат и храните его в сухом, незапыленном помещении.



7.14 ОПРЕДЕЛЕНИЕ И УСТРАНЕНИЕ НЕИСПРАВНОСТЕЙ

БЕНЗИНОВЫЙ ДВИГАТЕЛЬ

Не заводится:

- Есть топливо, а свеча зажигания не дает искру

- В кабеле высокого напряжения есть ток
 - *В кабеле высокого напряжения есть ток*
 - *Свеча зажигания подключена*
 - *Нагар на свече зажигания*
 - *Короткое замыкание, вызванное пробоем изоляции свечи зажигания*
 - *Неправильный зазор между электродами свечи зажигания*
- В кабеле высокого напряжения нет тока
 - *Короткое замыкание кнопки переключателя*
 - *Катушка зажигания неисправна*
 - *Неполная изоляция или короткое замыкание конденсатора*
 - *Поломка или короткое замыкание катушки зажигания*
- Компрессия удовлетворительная
 - *Неподходящее топливо*
 - *Попала вода или пыль*
 - *Дефект воздушного фильтра*

- Есть топливо, и свеча зажигания дает искру

- Недостаточная компрессия
 - *Впускной или выпускной клапан забит или неисправен*
 - *Обод поршня или цилиндра изношен*
 - *Головка цилиндра или свеча зажигания отрегулированы неправильно*
 - *Дефект сальника головки цилиндра или свечи зажигания*
- Сцепление заблокировано, в результате чего вибратор вращается, при попытке начать работу
- В карбюраторе нет топлива
 - *Пустой топливный бак*
 - *Топливный клапан открыт неправильно*
 - *Топливный фильтр забит*
 - *Вентиляционное отверстие в крышке топливного бака забито*
 - *Не проходит воздух через трубопровод*
 - *Впускной клапан карбюратора заклинило*

Нулевая мощность:

- Недостаточная мощность

- Нормальная компрессия и нет признаков неисправности зажигания
 - *Поврежден воздушный фильтр*
 - *Нагар на цилиндре*
 - *Неправильный уровень топлива в карбюраторе*
- Недостаточная компрессия
 - *(См. выше «Недостаточная компрессия»)*



- Компрессия нормальная, но неисправное зажигание
 - *В топливе есть вода*
 - *Свеча зажигания загрязнена*
 - *Катушка зажигания повреждена*
 - *Часто происходит короткое замыкание катушки зажигания*
- Вибратор наполнен излишками масла
- **Перегрев двигателя**
 - Нагар в камере сгорания или в выхлопном отверстии
 - Недостаточная нагревательная мощность свечи зажигания
 - Крыльчатка охлаждения загрязнена
- **Колеблется скорость вращения**
 - Неправильная настройка регулятора скорости
 - Неполадка пружины регулятора
 - Недостаточная подача топлива
 - Во впускной коллектор попадает воздух

Неправильная работа стартера заднего хода

- *Вращающаяся часть забита пылью*
- *Поломка спиралевидной пружины*



ДИЗЕЛЬНЫЙ ДВИГАТЕЛЬ (воздушного охлаждения)

Неполадки при запуске:

A.- Недостаточная компрессия

- Нулевая компрессия
 - Впускной или выхлопной клапан неисправен
 - Неправильная настройка системы декомпрессии
- Сжатия практически нет или оно очень слабое
 - Контакт у основания клапана неисправен
 - Обод поршня изношен
 - Цилиндр изношен
 - Повреждена поверхность крепления цилиндра и головки цилиндра
 - Основа инжектора плохо закреплена

B.- Не происходит правильной подачи топлива в камеру сгорания

- Подача топлива недостаточная или вообще отсутствует
 - Вентиляционное отверстие в крышке топливного бака забито
 - Забит проход в топливный фильтр и сетка фильтра
 - Закрыт клапан топливного фильтра
 - Задержка воздуха в топливном шланге (особенно когда топливный бак пуст)
- Не происходит подачи топлива в камеру сгорания
 - Цилиндр насоса инжектора или поршень загрязнены
 - Инжектор забит
 - Игла инжектора загрязнена
- Топливный бак пуст
- Попала вода или пыль

C.- Топливная система, система сжатия и т.п. в порядке, тем не менее, двигатель не запускается

- Не достигается скорость, необходимая для запуска двигателя
 - Неправильное протекание запуска двигателя
 - Высокая вязкость или чрезмерное загрязнение масла в двигателе
 - Задержка воздуха в шланге

Недостаточная мощность на выходе. Недостаточная компрессия:

- Перегрев двигателя и загрязнено выхлопное отверстие
 - Крыльчатка охлаждения загрязнена
 - Нагар в камере сгорания или в выхлопном отверстии
 - Неправильная регулировка выхлопа
 - Чрезмерная нагрузка
 - Неправильно отрегулирован впрыск
 - Инжектор закупорен



- Флуктуации скорости
 - Неправильный контакт между вилкой регулятора и муфтой
 - Дефект пружины регулятора
 - Прокладка регулятора и другие движущиеся части изношены или работают неправильно

- Скорость двигателя возрастает неправильно
 - Неправильно синхронизирована работа клапанов
 - Выхлопное отверстие или глушитель заблокированы
 - Перегрузка

- неполадки в системе зажигания, сопровождаемые чистым выхлопом
 - Поршень, цилиндр, поршневое кольцо изношены
 - Засорился инжектор
 - Верхнее и нижнее поршневые кольца установлены неправильно (перепутаны местами)
 - Неправильная регулировка впрыска
 - Неправильно синхронизирована работа клапанов
 - Изношен сальник топливного насоса

- Высокое потребление топлива (Наблюдается темный выхлоп)
 - Утечка в топливных шлангах
 - Засорился воздушный фильтр
 - Плохое топливо, так как содержит примеси
 - Перегрузка

- Скользящая часть слишком изношена или обод поршня загрязнен
 - Используется плохое масло
 - Вовремя не проведена замена масла
 - Поврежден или загрязнен воздушный фильтр

- Внезапно останавливается с ненормальным шумом
 - Захватывание зубьями или повреждение поршня или спицы

- Смазочное масло разбавлено, что увеличивает его объем
 - Изношен поршень топливного насоса



- Двигатель не останавливается даже тогда, когда прекращается подача топлива (двигатель продолжает работать какое-то время)
 - Избыточное количество масла
 - Неверно установлены настройки системы регулятора
 - Сместился корпус топливного насоса

РАБОТА ВИБРОПЛИТЫ

**Скорость перехода низкая и слабые вибрации.
Перемещение происходит со смещением**

- Недостаточная мощность двигателя
- Сцепление проскальзывает
- Клиновидный ремень привода проскальзывает
- Избыточное количество масла в вибраторе
- Дефекты внутренних деталей вибратора

Перемещение не происходит

- Клиновидный ремень привода порван или проскальзывает
- Сцепление проскальзывает
- Не происходит захват вибратора
- Если виброплита вибрирует, но не перемещается, возможно, она находится на влажной и скользкой поверхности. Проверьте ее работу на нормальной поверхности.



8 ПОЛОМКА ОБОРУДОВАНИЯ

8.1 ПОРЯДОК ЗАКАЗА ЗАПАСНЫХ ЧАСТЕЙ

1. При заказе запасных частей всегда **СЛЕДУЕТ УКАЗЫВАТЬ КОД ЗАПРАШИВАЕМОЙ ДЕТАЛИ В СООТВЕТСТВИИ С КАТАЛОГОМ ЗАПАСНЫХ ЧАСТЕЙ**. Рекомендуется также указать **НОМЕР, ПОД КОТОРЫМ БЫЛО ВЫПУЩЕНО ОБОРУДОВАНИЕ**.
2. Идентификационная табличка с номерами серии и модели аппарата находится на верхней поверхности основания для двигателя.
3. Сообщите нам правильный адрес и полное имя получателя, а также предпочтительный маршрут доставки.
4. Не возвращайте нам вышедшие из строя детали, если только Вы не получили на это разрешения от нас. Все разрешенные возвраты запчастей должны быть оплачены пользователем.

8.2 УСЛОВИЯ ГАРАНТИИ

1. Гарантия действительна в течение одного года с момента приобретения виброплиты. Она касается замены деталей, имеющих фабричный дефект.
2. Гарантия ни в коем случае не распространяется на неисправности, возникшие вследствие неправильной эксплуатации устройства.
3. Во всех случаях требования гарантийного ремонта Вы **ДОЛЖНЫ ВЫСЛАТЬ ОБОРУДОВАНИЕ В АДРЕС КОМПАНИИ АО ЭНАРКО ИЛИ УПОЛНОМОЧЕННОЙ МАСТЕРСКОЙ**, обязательно указав адрес и подробные данные отправителя.
4. Отдел помощи и технического обслуживания сразу же сообщит Вам, согласен ли он с требованиями оказания гарантийных услуг, и в случае запроса, Вы должны будете выслать ему необходимую техническую информацию.
5. Никакие гарантийные обязательства не будут осуществляться в случаях, когда аппарат был до этого отремонтирован или обслужен персоналом, не имеющим отношения к АО ЭНАРКО.



9 КОНТАКТНАЯ ИНФОРМАЦИЯ

АО ЭНАРКО

- Адрес: ул. БУРТИНА, 16 ПЛАСА
50197 САРАГОСА, ИСПАНИЯ
- Телефон: (34) 976 464 091
- Факс: (34) 976 471 470

АДРЕС САЙТА КОМПАНИИ: <http://www.enar.es>

ОТДЕЛ СЕРВИСНОГО ОБСЛУЖИВАНИЯ: sat@enar.es

ПРИМЕЧАНИЕ: АО ЭНАРКО может изменить любой пункт данного Руководства по эксплуатации без предварительного уведомления потребителей.

PARA REALIZAR CUALQUIER CONSULTA SOBRE LOS DESPIECES Y LISTAS DE PIEZAS DE NUESTRAS MÁQUINAS CONSULTE NUESTRA PÁGINA WEB.

FOR ANY REQUIREMENT ABOUT THE PART LIST OF OUR MACHINES CONSULT OUR WEB PAGE.

POUR CONSULTER TOUS LES RENSEIGNEMENTS DES PIÈCES DETACHEES OU LA LISTE DE NOS MACHINES VOIR NOTRE SITE.

UM DIE VERSCHIEDENE EXPLOSIONSZEICHNUNGEN SO WIE DIE ERSATZTEILLISTEN EINZUSEHEN, BESUCHEN SIE BITTE UNSERE INTERNET-SEITE.

ДЛЯ ЛЮБОГО ТРЕБОВАНИЯ О PART LIST НАШИХ МАШИН СОВЕТУЙТЕ С НАШИМ WEB СТРАНИЦА.

Web: <https://www.enar.es/>

